

УТВЕРЖДАЮ

Руководитель ГЦИ СИ
ФГУП «ВНИИМ им. Д.И.Менделеева»



Н. И. Ханов

« 20 » мая 2010 г.

**КОМПЛЕКСЫ ГИДРОЛОГИЧЕСКИЕ
АВТОМАТИЗИРОВАННЫЕ АГК-1**

МЕТОДИКА ПОВЕРКИ

МП 2550-0138-2010

Руководитель НИЛ ГЦИ СИ
ФГУП «ВНИИМ им. Д.И.Менделеева»

A handwritten signature in blue ink, appearing to read "М.Б. Гуткин".

М.Б. Гуткин

Санкт-Петербург
2010 г.

Введение

Настоящая методика распространяется на комплексы гидрологические автоматизированные АГК-1 (далее-комплексы), выпускаемые по технической документации фирмы «Seba Hydrometrie GmbH», Германия, и устанавливает методы и средства их первичной и периодической поверки.

Измерительные каналы расхода (горизонтальные акустические доплеровские профилографы течений Channel Master 600 (H-ADCP Q-EYE-H-ADCP и системы измерения расхода RQ-24 в комплекте с контроллером MDS-5-Unilog) поверяют бездемонтажным методом согласно МИ-1759.

Остальные СИ, входящие в состав комплексов, (уровнемеры поплавковые Surffloat Sensor II, уровнемеры гидростатические DST-22, уровнемеры барботажные PS-Light-II, уровнемеры радарные SEBAPULS в комплекте с контроллером MDS-5-Unilog) для поверки демонтируются с места установки.

Для измерительных каналов уровня межповерочный интервал 1 год.

Для измерительных каналов расхода межповерочный интервал 6 месяцев (в межень и в паводок).

Межповерочный интервал для комплекса АГК-1 установлен с учетом* наименьшего межповерочного интервала - 6 месяцев.

1. Операции поверки

1.1. При поверке комплексов выполняют операции, перечисленные в таблице 1.

Таблица 1

Наименование операции	Пункт методики	Первичная	Периодическая
Проверка состава и комплектности комплексов и составных частей комплексов	5.1.1	+	+
Внешний осмотр комплексов	5.1.2	+	+
Опробование	5.1.3	+	-
Определение погрешности измерений расхода в рабочем диапазоне измерений	5.3.1	+	+
Определение погрешности измерений уровня в рабочем диапазоне измерений SEBAPULS	5.3.2 5.3.3	+	+

2. Средства поверки и вспомогательное оборудование

2.1 Средства поверки ИК расхода:

- гидрометрические вертушки по ГОСТ 15126-80; ✓
- персональный компьютер (ноутбук);
- источник питания постоянного напряжения 12/24 В;
- баротермогигрометр БМ-6 с характеристиками, приведенными в таблице 2.

2.2 Средства поверки ИК уровня с уровнемером радарным SEBAPULS:

- лазерный дальномер Leica DISTO A6, диапазон измерений от 0,05 до 100 метров;
- баротермогигрометр БМ-6 с характеристиками, приведенными в таблице 2.

2.3 Средства поверки ИК уровня с уровнемером гидростатическим DST-22, уровнемером поплавковым SURFLOAT-II и уровнемером барботажным PS-Light-II:

- установка поверки уровнемеров эталонная УПУ (далее - установка), основная погрешность однократного измерения уровня воды $\pm 0,5$ мм в диапазоне от 0 до 10 м;
- калибратор давления СРН6000;
- устройство создания давления СРР30 с диапазоном подаваемого давления от минус $0,95 \cdot 10^5$ до $35 \cdot 10^5$ Па (минус 0,95 до 35 бар);
- эталонный преобразователь давления СРТ6000 с диапазоном измеряемого давления от 0 до 10^5 Па (от 0 до 1 бар);
- персональный компьютер (ноутбук);
- источник питания постоянного напряжения с установкой любого напряжения от 20 до 30 В и стабильностью не хуже 0,1 % при мощности не менее 40 Вт;
- осциллограф, например, типа С1-93п22.044.084 ГУ;
- баротермогигрометр БМ-6 с характеристиками, приведенными в таблице 2.

2.4 Средства контроля параметров окружающей среды приведены в таблице 2.

Таблица 2.

Контролируемый параметр	Диапазон	Абсолютная погрешность, не более
Атмосферное давление, мм рт.ст.	30 - 1000	$\pm 0,5$
Относительная влажность, %	30 - 100	$\pm 1 0,0$
Температура, °С	0 - 40	$\pm 0,5$

3. Требования к квалификации поверителей и требования безопасности

3.1 При поверке необходимо соблюдать требования ГОСТ 22261-94 и ГОСТ 12.2.020- 76.

3.2 При проведении поверки соблюдают требования безопасности, определяемые:

- правилами безопасности труда и пожарной безопасности, действующими на предприятии;
- правилами безопасности при эксплуатации используемых эталонов, испытательного оборудования и поверяемого комплекса, приведенными в эксплуатационной документации;

3.3 Монтаж электрических соединений проводят в соответствии с ГОСТ 12.3.032 и «Правилами устройства электроустановок (раздел VII).

3.4 К поверке допускаются лица, имеющие группу по технике безопасности не ниже II в соответствии с «Правилами техники безопасности электроустановок потребителей» и изучившие эксплуатационную документацию и настоящий документ, а также руководства по эксплуатации на все СИ, входящие в поверяемый комплекс, и все оборудование, используемое при поверке.

3.5 Поверитель должен иметь необходимые навыки работы с персональным компьютером (ноутбуком) и операционной системой Windows XP.

4 Условия проведения поверки и подготовка к ней

4.1 При проведении поверки должны соблюдаться следующие условия:

Таблица 3

- температура окружающего воздуха, °С	от 14 до 20;
- относительная влажность воздуха, %	от 40 до 80;
- атмосферное давление, гПа	от 840 до 1067;
- температура воды, °С	от 12 до 16;
- отклонение напряжения питания сети от - номинального значения, %.....	не более ± 5 .

4.2 Подготовка к поверке ИК расхода в условиях эксплуатации

4.2.1 Системы RQ-24 рассчитывают текущий расход путем использования измеренных значений поверхностной скорости потока, уровня воды и определяющих для них значений коэффициента k по формуле:

$$Q=A(h) \cdot V1 \cdot k,$$

где Q – расход, м³/с;

$V1$ – локально измеренная поверхностная скорость потока, м/с;

$A(h)$ – площадь поперечного сечения потока, м²;

k – безразмерный коэффициент.

Локально измеренная поверхностная скорость потока отличается от средней скорости V_m на коэффициент k :

$$k=V_m/V1$$

Коэффициент k зависит от уровня h в текущий момент времени и определяется заранее вместе с площадью поперечного сечения и уровня для конкретного створа реки, на котором установлена система, методами, описанными в МИ-1759. Эти данные заносятся в память компьютера, как базовые, где хранятся в таблице расходов, и используются для количественного расчета расхода. В процессе количественного расчета расхода системы автоматически учитывают изменения уровня, коэффициента k и площади поперечного сечения.

4.2.2 Горизонтальные акустические доплеровские профилографы течений (ADCP) Channel Master должны устанавливаться на берегу водотока таким образом, чтобы в межень их датчики находились в воде ниже уровня воды в русле водотока.

4.2.3 Подготавливают все СИ к измерениям согласно Руководствам по эксплуатации и размещают на столике многоканальный контроллер MDS-5-Unilog.

4.2.4 Подключают выходы поверяемого прибора к входам контроллера MDS-5-Unilog через интерфейсы RS-232 или RS-485 согласно руководствам по эксплуатации каждого СИ. Одновременно подключают задействованные выходы контроллера к портам персонального компьютера, с помощью которого считывают данные измерений.

4.3 Подготовка к поверке средств измерений уровня

4.3.1 Уровнемеры радарные SEBAPULS подготовить к работе согласно «Руководства по эксплуатации»;

-подготовить вспомогательное оборудование и эталонные СИ согласно эксплуатационной документации на них.

4.3.2 Уровнемеров гидростатические DST-22, уровнемеры поплавковых SURFLOAT-II и уровнемеры барботажные PS-Light-II готовят к поверке следующим образом:

- наполняют емкость 1 (рис. А.1 Приложения 1) водой из водопровода ГОСТ Р51232 до отметки, нанесенной на внутренней стенке емкости;

- подготавливают установку к измерениям согласно руководству по эксплуатации, размещают на столике многоканальный контроллер и закрепляют уровнемеры специальными приспособлениями;

- подключают выходы уровнемеров к входам контроллера MDS-5-Unilog через интерфейсы RS-232 или RS-485 согласно руководствам пользователя каждого уровнемера;

- одновременно подключают задействованные выходы контроллера MDS-5-Unilog к портам персонального компьютера, с помощью которого считывают данные измерений;

- устанавливают и крепят уровнемеры на столешнице (рис. А1, Приложение 1) (возможен вариант одновременной поверки в шахте всех трех типов, указанных выше уровнемеров);

- устанавливают на установке начальный (нулевой) уровень воды в шахте;

Примечание:

При поверке с применением калибратора давления СРН6000 запрещается:

- создавать давление, превышающее верхний предел измерений поверяемого преобразователя;
- отсоединять преобразователь от датчика давления при значении давления более 5 % от его верхнего предела измерения.

5 Проведение поверки

5.1 Внешний осмотр

5.1.1 Проверку состава и комплектности комплексов, а также заводских номеров составных частей комплексов выполняют на основании сведений, содержащихся в технической документации фирмы-изготовителя.

5.1.2 При внешнем осмотре устанавливают наличие действующих свидетельств о поверке составных частей, наличие и целостность пломб изготовителя и убеждаются в отсутствии механических повреждений, влияющих на работоспособность составных частей и электрических линий связи между ними.

5.1.3 Опробование и проверку функционирования проводят для всех задействованных каналов измерений расхода и уровня воды.

Проверяют правильность соединений преобразователей расхода и уровня в объеме операций опробования, предусмотренных их методиками поверки.

В память составных частей, для которых это предусмотрено, вводят настроечные данные, характеризующие выбранные для проверки режимы работы оборудования. Показания контролируемых параметров должны быть устойчивы, их значения должны лежать в пределах диапазонов показаний.

При внешнем осмотре комплексов устанавливают:

- соответствие комплектации СИ приведенной в руководстве пользователя;
- отсутствие дефектов, механических повреждений;
- наличие надписей и символов обозначений на органах управления и регулирования.

5.2 Опробование

5.2.1 Опробование уровнемеров гидростатические DST-22, уровнемеров поплавковых SURFLOAT-II и уровнемеров барботажных PS-Light-II

В процессе опробования проверяют работоспособность уровнемеров: обнуляют их показания уровня, при совпадении значений нулевых значений уровнемеров и показания уровня на мониторе персонального компьютера включают установку согласно руководству по ее эксплуатации и поднимают уровень воды на 1 – 2 м (кнопки на пульте управления 1 или 2 следят за показаниями уровнемеров при прямом ходе и обратном до нуля, здесь все показания уровнемеров и установки должны вернуться на ноль).

5.2.2 Опробование уровнемеров радарных SEBAPULS

При опробовании уровнемера устанавливается его работоспособность в соответствии с технической документацией (ТД).

Подготовьте к работе уровнемер в соответствии с Руководством по эксплуатации.

Подключите первичные преобразователи из комплекта комплекса к многоканальному контроллеру MDS-5-Unilog и убедитесь в отображении на дисплее соответствующих значений измеряемого уровня.

5.3 Определение метрологических характеристик ИК расхода

5.3.1 Определение относительной погрешности при измерении расхода воды в потоках δi , % проводят путем сравнения значений расходов, полученных с помощью горизонтальных акустических профилографов Channel Master или систем измерения расходов RQ-24, с расходами, полученными по методике МИ-1759 детальным способом по формуле:

$$\delta_i = 100 |Q_{ui} - Q_{gi}| / Q_{gi},$$

где Q_{ui} – измеренное значение расхода, $\text{м}^3/\text{с}$;

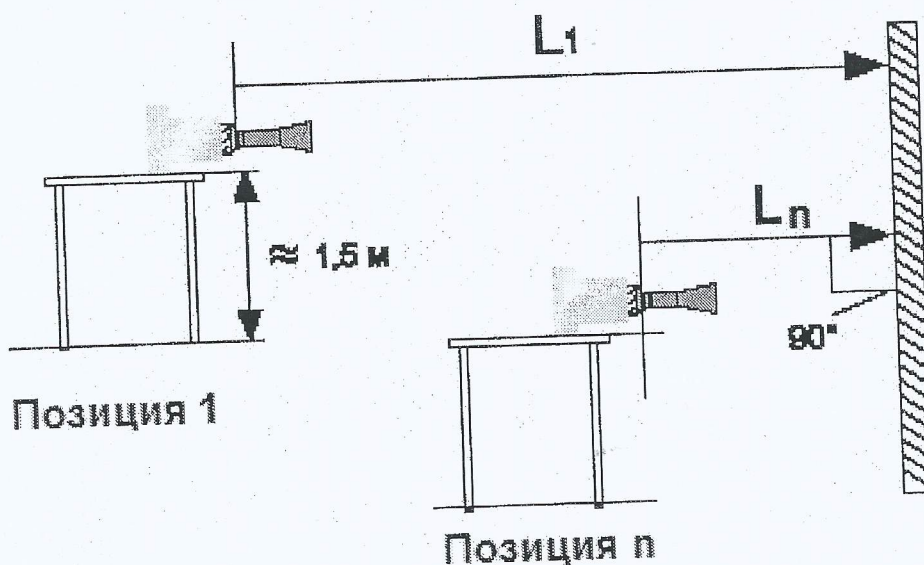
Q_{gi} – действительное значение расхода, полученное по МИ-1759 детальным способом, $\text{м}^3/\text{с}$.

Результаты определения признают положительными, если в рабочем диапазоне измерений относительная погрешность ИК расхода не превышает $\pm 15\%$.

5.3.2 Определение метрологических характеристик ИК уровня

5.3.2.1. Определение приведенной погрешности в рабочем диапазоне измерений уровня для ИК с уровнемером радарным SEBAPULS

При поверке в качестве имитатора поверхности воды используют ровную поверхность стены. Закрепленный уровнемер на подставке, как показано на рисунке, устанавливают в позицию 1 с помощью лазерного дальномера на расстояние $L_1 = E$ посредством специального крепления так, чтобы ось корпуса рупорной антенны была горизонтальна. Проводят измерения 2 раза и записывают в протокол измеренные значения уровня в позиции 1 по лазерному дальномеру и с дисплея многоканального контроллера MDS-5-Unilog или с монитора компьютера. Переустанавливают уровнемер в позицию n (не менее 0,9 м от стены, рекомендуется производить измерения не менее чем в 5 позициях, равномерно распределенных в диапазоне измерений уровня) с помощью лазерного дальномера на расстояние $L_n = F$ и выполняют те же действия, что и для позиции 1.



Определяют значение абсолютной погрешности комплекса при измерениях уровня по формуле:

$$\Delta y = L_y - L_x,$$

где:

L_x – значения расстояний в позиции 1 и n, измеренные лазерным дальномером, в мм;

L_y – значения расстояний, измеренные уровнемером (по дисплею), в мм.

Определяют приведенную погрешность δ_{np} по формуле:

$$\delta_{np} = \frac{\Delta y \cdot 100\%}{Y},$$

где Y – верхнее значение диапазона измерений уровня воды.

Результаты определения признают положительными, если в рабочем диапазоне измерений приведенная погрешность не превышает $\pm 0,05 \%$.

5.3.2.2 Определение приведенной погрешности в рабочем диапазоне измерений уровня для ИК с уровнемером гидростатическим DST-22, уровнемером поплавковым SURFLOAT-II и уровнемером барботажным PS-Light-II

Определяют абсолютную погрешность в диапазоне измерений уровня уровнемером. Измерительные точки распределены равномерно с шагом, равным один метр, на прямом ходу (подъеме уровня воды) и на обратном ходу (спаде уровня воды).

В установке уровень на всех измерительных точках устанавливается автоматически при прямом и обратном ходе уровня, пуск на следующую точку осуществляется нажатием кнопки щитка управления следующего номера после записи данных измерений в протокол на мониторе ПК (Приложение 2).

Абсолютную погрешность поверяемого уровнемера определяют как разность между показаниями поверяемого уровнемера и установленного уровня в УПУ на i -ой измерительной (контрольной) точке при прямом Δ_i^{np} , и обратном $\Delta_i^{обр}$ ходах

$$\Delta_i^{np} = H_n^{np} - H_{уст}^{np}, \quad \Delta_i^{обр} = H_n^{обр} - H_{уст}^{обр},$$

где $H_n^{np}, H_{уст}^{np}, H_n^{обр}, H_{уст}^{обр}$ - показания поверяемого уровнемера и уровня воды в УПУ при прямом и обратном ходах изменения уровня воды в шахте УПУ соответственно.

На всех поверочных точках должно выполняться условие:

$$\Delta_i^{np(обр)} \leq 1,0 \text{ см}$$

Поверку комплекса с уровнемером гидростатическим DST-22 в составе допускается проводить по МИ 1997 с применением калибратора давлений СРН6000.

10000 Абсолютную и приведенную погрешность определяют в диапазоне давления от 0 до 2500 мм водн.ст., от нулевой измерительной (контрольной) точки давления до максимальной измерительной точки давления. Измерительные точки должны быть распределены равномерно с шагом, равным 520 мм водного ст. на прямом ходу (подъеме давления) и на обратном ходу (спаде давления). Точки калибровки вносятся непосредственно в СРН6000 (или через ПО Easy-cal).

Операции установки давления выполняются согласно руководству по эксплуатации калибратора.

Вычисление погрешности производится аналогично таковому при использовании установки поверки уровнемеров эталонной УПУ.

Определяют приведенную погрешность δ_{np} , %, по формуле:

$$\delta_{np} = \frac{\Delta_H \cdot 100}{H},$$

где H - диапазон измерений, Δ_H - погрешность в конце диапазона при уровне $H=10$ м.

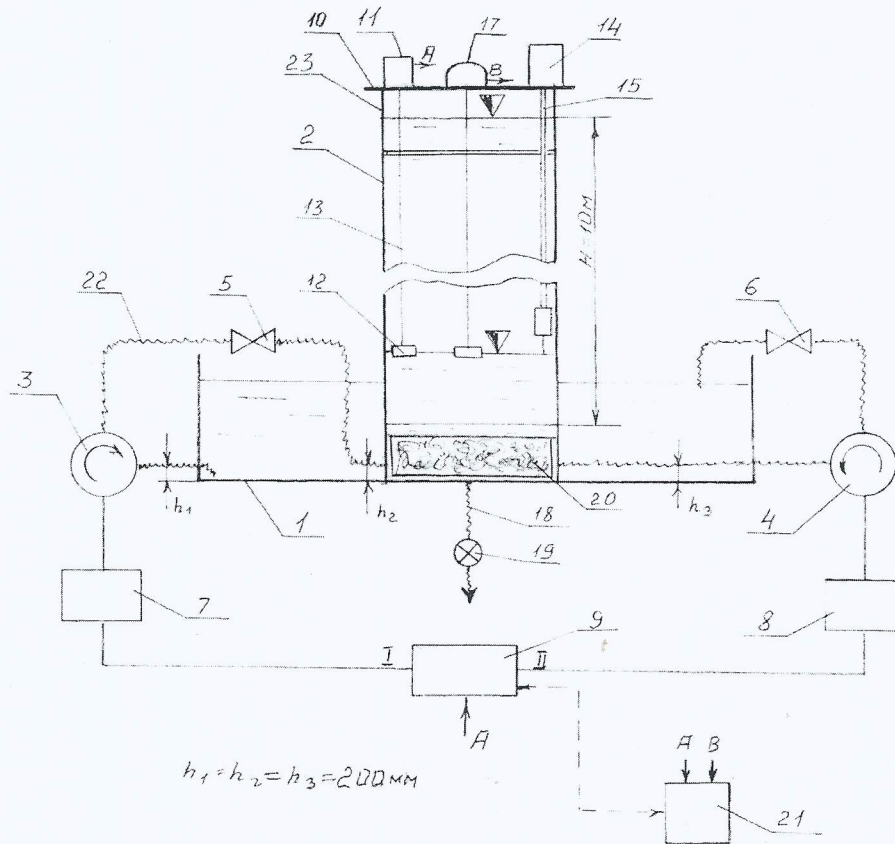
Результаты определения признают положительными, если в рабочем диапазоне измерений приведенная погрешность ИК расхода не превышает $\pm 0,1 \%$.

6. Оформление результатов

6.1 Результаты поверки оформляются протоколом, рекомендуемая форма протокола приведена в приложении 2.

6.2 В случае отрицательных результатов поверки одного из ИК, комплекс изымается из эксплуатации и на него выдается извещение о непригодности с указанием причин.

Приложение 1
(обязательное)



1-емкость с водой, циркулирующей в гидравлической системе; 2- шахта (труба стальная диаметром 0,8 м и высотой 11м); 3- насос нагнетающий воду в шахту 2; 4-насос, выкачивающий воду из шахты; 5-обратный клапан; 6- обратный клапан; 7-преобразователь частотный оборотов асинхронного двигателя насоса 3; 8-преобразователь частотный оборотов асинхронного двигателя насоса 4; 9-контроллер; 10-столешница; 11-лазерный дальномер; 12-поплавок, перемещающийся по тросу 13; 13- натянутый трос; 14-блок измерения уровня воды (БИУВ); 15-лента измерительная БИУВ с грузом натяжения и контактом электролитического датчика; 17-поверяемый уровнемер; 18- сброс воды из установки через задвижку 19; 20-гаситель возмущений в воде; 21-ноутбук; 22-трубопроводы Ду-40; 23-насадки на трубу 2 высотой 1м

Рисунок А.1 Схема оборудования эталонной установки

Приложение 2
(рекомендуемое)

Форма протокола поверки

ПРОТОКОЛ № __ от « » _____

поверки комплекса гидрологического автоматизированного АГК-1
Состав комплекса:

Зав. номер _____

Условия поверки:

- температура окружающего воздуха, °С _____
- относительная влажность, % _____
- атмосферное давление, кПа _____

Средства поверки: _____

Определение относительной погрешности измерений расхода воды.

Таблица 1

№ п/п	Q_{ui}	Q_{gi}	$\delta_i = 100 Q_{ui} - Q_{gi} /Q_{gi}$

Определение погрешности измерений уровня воды (для всех уровнемеров из состава комплекса, кроме радарных)

Таблица 2

№ п/п	Уровень воды на измерительных точках, м	Прямой ход				Обратный ход			
		Действительный уровень воды на измерительной точке, м	Показания поверяемого уровнемера, м	Абсолют. погрешн. Δ , см	Относит. погрешн. δ , %	Действительный уровень воды на измерительной точке, м	Показания поверяемого уровнемера, м	Абсолют. погрешн. Δ , см	Относит. погрешн. δ , %

Определение погрешности измерений уровня воды (для радарных уровнемеров)

Таблица 3

№ п/п	Lx	Ly	$\Delta y = Ly - Lx$	$\delta_{np} = \frac{\Delta y \cdot 100\%}{Y}$

комплекс гидрологический автоматизированный АГК-1
зав. номер _____

годен (негоден)

Поверитель _____
подпись фамилия, имя, отчество