

---

МИНИСТЕРСТВО ПРИРОДНЫХ РЕСУРСОВ  
И ЭКОЛОГИИ РОССИЙСКОЙ ФЕДЕРАЦИИ

---

Федеральная служба  
по гидрометеорологии и мониторингу  
окружающей среды (Росгидромет)

---

РУКОВОДЯЩИЙ ДОКУМЕНТ РД 52.08.758 - 2011

---

УРОВНЕМЕР ГИДРОСТАТИЧЕСКИЙ  
DST-22

Методика поверки

Санкт-Петербург 2011

ББК  
УДК

У68

**Уровнемер гидростатический DST-22:** методика поверки  
У68 / Федеральное государственное бюджетное учреждение  
«Государственный гидрологический институт» (ФГБУ «ГГИ»)  
Росгидромета. – СПб.: Петербургский модный базар, 2011. 24 с.  
ISBN 978-5-94543-018-1

Данный документ регламентирует поверку гидростатических  
уровнемеров типа DST-22 на местах эксплуатации с помощью  
калибратора давления типа СРН 6000.

ББК  
УДК

**ISBN 978-5-94543-018-1**

© Федеральное государственное бюджетное учреждение  
«Государственный гидрологический институт», 2011

## Предисловие

1 РАЗРАБОТАН Федеральным государственным бюджетным учреждением «Государственный гидрологический институт» (ФГБУ «ГГИ») Росгидромета.

2 РАЗРАБОТЧИКИ: Д.А. Коновалов, канд. физ. наук (руководитель темы); Г.В. Рышма, канд. тех. наук; А.Ю. Тимофеев, ведущий инженер.

3 СОГЛАСОВАН с УГТР Росгидромета 17.10.2011, ФГУП «ВНИИМ им. Д.И. Менделеева» 05.10.2011, ФГБУ «НПО «Тайфун» 12.09.2011.

4 УТВЕРЖДЕН заместителем руководителя Росгидромета И.А. Шумаковым 25.10.2011.

5 ЗАРЕГИСТРИРОВАН ФГБУ «НПО «Тайфун» за номером РД 52.08.758-2011 от 07.11.2011.

6 ВВЕДЕН ВПЕРВЫЕ.

## Содержание

1. Область применения.....	6
2. Нормативные ссылки.....	6
3. Операции поверки.....	7
4. Средства поверки.....	7
5. Требования к квалификации поверителей и требования.....	8
6. Условия поверки.....	8
7. Подготовка поверки.....	9
8. Проведение поверки.....	13
8.1. Внешний осмотр.....	13
8.2. Опробование.....	13
8.3. Выполнение измерений.....	14
8.4. Определение метрологических характеристик.....	16
9. Оформление результатов поверки.....	16
Приложение А (справочное). Установка уровнемера DST-22 в цилиндрической конструкции.....	18
Приложение Б (обязательное). Форма протокола проведения поверки уровнемера DST-22.....	19
Библиография.....	20
Лист регистрации изменений.....	22

## РУКОВОДЯЩИЙ ДОКУМЕНТ

### УРОВНЕМЕР ГИДРОСТАТИЧЕСКИЙ DST-22

#### Методика поверки

Дата введения – 2012–04–01

#### 1. Область применения

1.1. Настоящий руководящий документ распространяется на гидростатический уровнемер типа DST-22 (далее – уровнемер DST-22) производства компании SEBA Hydrometrie GmbH (Германия), представляющий собой комбинированный гидростатический датчик для измерения уровня поверхностных и подземных вод, уровня водных емкостей и резервуаров [1].

Руководящий документ устанавливает методику поверки уровнемера DST-22 на местах эксплуатации при помощи комплекта калибратора давления типа CPH 6000 (далее – комплект CPH 6000) производства компании WIKA GmbH & Co. (Германия) [2].

Для регистрации измеренных данных применяется многоканальный регистратор (контроллер) «UNILOG» (далее – регистратор UNILOG) производства фирмы SEBA Hydrometrie GmbH (Германия) [3].

1.2. Настоящий руководящий документ предназначен для периодической поверки уровнемеров DST-22 в метрологических службах организаций Росгидромета, аккредитованных на право проведения поверки в установленном порядке. Первичная поверка уровнемера DST-22 производится по МП 2550-0138. Межповерочный интервал составляет 1 год.

#### 2. Нормативные ссылки

В настоящем руководящем документе использованы ссылки на следующие нормативные документы:

- ГОСТ 8.009–84. Государственная система обеспечения единства измерений. Нормируемые метрологические характеристики средств измерений;
- ПР 50.2.006–94. Государственная система обеспечения единства измерений. Порядок проведения поверки средств измерений;
- РТ 02–2008. Организация поверки средств измерений и порядок разработки документов на методики поверки;
- МП 2550–0138–2010. Комплексы гидрологические автоматизированные АГК-1. Методика поверки.

#### 3. Операции поверки

3.1. Организация поверки осуществляется в соответствии с требованиями РТ 02.

3.2. При проведении периодической поверки уровнемеров DST-22 должны выполняться операции, представленные в таблице.

Наименование операции поверки	Номер подраздела
Внешний осмотр	8.1
Опробование	8.2
Выполнение измерений	8.3
Определение метрологических характеристик	8.4

#### 4. Средства поверки

4.1. Проведение поверки уровнемера DST-22 [1] осуществляется с помощью комплекта CPH 6000 [2], который включает в себя:

- а) калибратор давления CPH 6000 (далее – калибратор CPH 6000);
- б) преобразователь давления CPT 6000 (далее – эталонный датчик CPT 6000):
  - диапазон измеряемого уровня воды, м..... от 0 до 10;
  - предел допускаемой приведенной погрешности, %..... 0,25;
- в) устройство создания давления CPP 30 (далее – насос CPP 30).

4.2. При проведении поверки используются вспомогательные средства измерений:

а) термометр:

- диапазон измерения температуры, °С..... от 0 до +45;  
- погрешность измерения температуры, °С, не более...  $\pm 0,5$ ;

б) средство измерения влажности воздуха:

- диапазон измерения, % ..... от 0 до 100;  
- погрешность измерения, %, не более .....  $\pm 10$ ;

в) средство измерения атмосферного давления:

- диапазон измерения, кПа ..... от 66,7 до 106,7;  
- погрешность измерения, кПа, не более .....  $\pm 1$ .

4.3. При проведении поверки используется дополнительное оборудование – регистратор UNILOG [3].

Допускается применение средств измерений, имеющих аналогичные технические характеристики и обеспечивающих определение метрологических характеристик поверяемых средств измерений с требуемой точностью.

4.4. Все эталонные и вспомогательные средства измерений должны иметь действующие свидетельства по их поверке.

## 5. Требования к квалификации поверителей и требования безопасности

5.1. К выполнению поверки допускаются лица – поверители, которым предоставлено право поверки средств гидрометеорологических измерений. Поверитель должен быть ознакомлен с нормативной и технической документацией на средства измерений и объект поверки.

5.2. При подготовке и проведении поверки уровнемеров следует соблюдать требования по технике безопасности, установленные в эксплуатационной документации на приборы [1] – [3].

## 6. Условия поверки

6.1. Поверка уровнемеров DST-22 проводится в месте его непосредственной установки.

6.2. При проведении поверки должны соблюдаться следующие условия:

- температура окружающего воздуха, °С.....от 0 до +45;

- относительная влажность воздуха, % .....от 0 до 85;  
- атмосферное давление, кПа .....от 66,7 до 106,7.

## 7. Подготовка поверки

7.1. Перед проведением поверки уровнемер DST-22 следует извлечь из воды и просушить. В зависимости от способа установки изъятие уровнемера DST-22 выполняется двумя способами.

1. Уровнемер DST-22 размещен в трубе. Со стороны поверяемого датчика вытягивается кабель на длину, достаточную для извлечения уровнемера DST-22 из воды;

2. Уровнемер DST-22 размещен в цилиндрической конструкции, представленной на рисунке А.1 (приложение А). Необходимо вытянуть достаточное количество кабеля, затем извлечь уровнемер DST-22 из воды.

7.2. После изъятия уровнемера DST-22, подключенного к регистратору UNILOG (см. руководство по эксплуатации [3]), необходимо подключить его к элементам комплекта СРН 6000 в соответствии со схемой (рисунок 1).

Во время сборки и разборки схемы, вентиль спуска/запора давления 3 (см. рисунок 1) должен быть вывернут, чтобы избежать повышенного давления в системе и повреждения мембран эталонного датчика СРТ 6000 и уровнемера DST-22.

7.3. Эталонный датчик СРТ 6000 1 подключается к насосу СРР 30 10 (см. рисунок 1).

7.4. Уровнемер DST-22 7 подключается к насосу СРР 30 10 посредством дополнительных переходников №1 5 и №2 6. Предварительно в месте посадки уровнемера DST-22 необходимо плотно обмотать резьбу переходника №1 уплотнительным материалом (например, лентой ФУМ) для исключения утечки воздуха или предпринять другие меры по герметизации узла.

Сборка системы должна выполняться при полном отсутствии влаги на резьбовых элементах, мембране уровнемера DST-22 и внутренних полостях переходников.

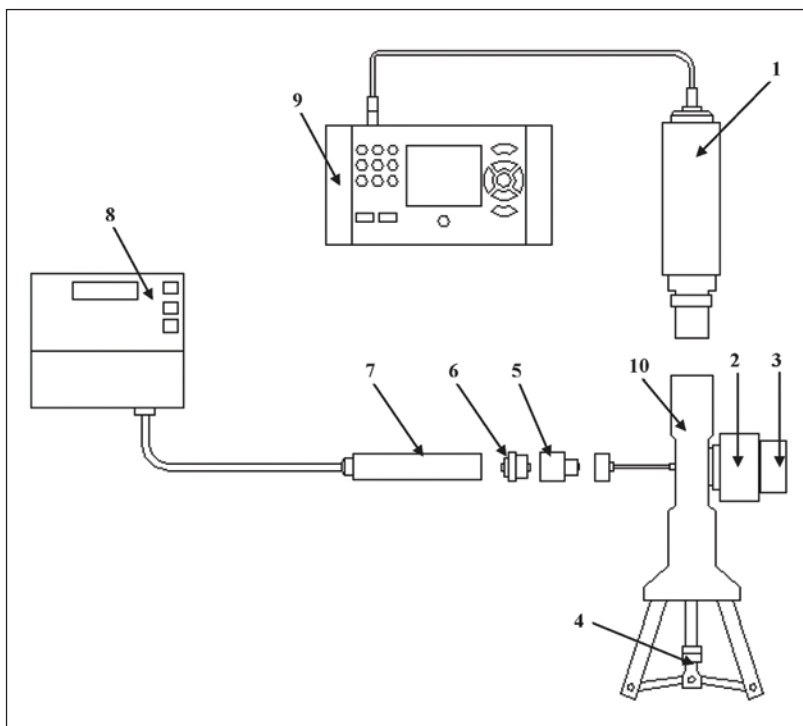


Рисунок 1 – Схема сборки системы для поверки уровнемера DST-22: 1 – эталонный датчик CPT 6000; 2 – вентиль регулировки давления; 3 – вентиль спуска/запора давления; 4 – стопорные гайки; 5 – переходник №1 (входит в комплект поставки); 6 – переходник №2 (дополнительная комплектация); 7 – уровнемер DST-22; 8 – регистратор UNILOG; 9 – калибратор CPH 6000; 10 – насос CPP 30

7.5. Интерфейс пользователя калибратора CPH 6000 включает в себя «Меню установок», пронумерованные клавиши, клавиши выбора и подтверждения команд и др. [2]. Калибратор CPH 6000 имеет три режима работы:

- «MEASURING/измерения»\*;
- «CALIBRATION/калибровка»;
- «SWITCH TEST/проверка переключателей».

7.6. Для поверки уровнемера DST-22 необходимо использовать режим «CALIBRATION/калибровка».

Calibration :	< 1 >
Testitem :	<mechan>
ID no :	000
Tag no :	000
R.-Start :	0.000
Range-End :	1000.0
Class :	<%FS> 0.50
Unit :	<cmH2O>
Pressuretype :	<rel>
Medium :	<Gas>
PowerSupply :	<OFF>
TestPoint :	2
Set :	0 <250.00000>
True :	0.000000

Рисунок 2 – Настройки режима «CALIBRATION/калибровка»

Перед началом поверки выполняется настройка режима, как показано на рисунке 2. С этой целью следует выставить следующие параметры настройки:

- в поле «Testitem/тип» поверяемого устройства установить «mechan»;
- поле «IDno/заводской номер» поверяемого уровнемера и «Tag no/порядковый или иной номер» поверки не менять, так как данная информация нигде не сохраняется;
- в полях «R.-Start/начало» и «Range-End/конец» диапазона измерений установить «0» и «1000» соответственно;
- в поле «Class/класс» указан тип погрешности, определяемой калибратором CPH 6000. Информационный канал поверяемого уровнемера DST-22 к калибратору CPH 6000 не подключен. Так как калибратор не воспринимает измерительную информацию уровнемера, заданное значение менять не следует;
- если выделить поле «Unit/размерность» и нажать клавишу с левой или правой стрелкой, появится список единиц измерения давления, как показано на рисунке 3; далее необходимо выделить размерность cmH2O\*. Ниже списка в поле «Resolution/разрядность» установить «0.0» и нажать «Select/выбор» [2];

- в поле «Pressure/type/тип» давления установить «rel» (избыточное);
- в поле «Medium/среда» установить «gas»;
- в поле «PowerSupply/наличие источника питания» установить «OFF».

bar	mbar	hPa
Psi	inHg	cmHg
MPa	kPa	Pa
mH2O	cmH2O	mmH2O
kg/cm2	inH2O	mmHg
User:	1.00000	
Resolution:	<0.0>	

Рисунок 3 – Настройки единиц измерения давления

7.7. В режиме «CALIBRATION/калибровка» следует установить измерительные точки:

- в поле «Set/установка» (левая сторона) заданное по умолчанию значение «0» не менять;
- выделить правую сторону поля «Set/установка» (появится черный прямоугольник) и с помощью клавиш со стрелками влево-право установить значение поля «TestPoint/измерительные точки», равным «1». С помощью цифровых клавиш калибратора СРН 6000 назначить значение первой измерительной точки, равной «0»;
- не снимая выделения поля «Set/установка» (правая сторона), с помощью клавиши с правой стрелкой установить значение поля «TestPoint/измерительные точки», равным «2». С помощью цифровых клавиш назначить значение второй измерительной точки, равным «500.0»;
- далее аналогично ввести значения всех измерительных точек: «0.0», «500.0», «1000.0», «500.0», «0.0» см вод. ст.

Калибратор СРН 6000 сохранит в памяти все измерительные точки. После их ввода нажать клавишу «Select/выбор» на панели калибратора СРН 6000. Все значения параметров настройки и точек поверки сохранятся в памяти калибратора СРН 6000; система готова для непосредственных измерений.

7.8. Далее необходимо перейти в режим «CALIBRATION/калибровка».

Если показания эталонного датчика СРТ 6000 отличны от нуля при отсутствии давления в системе, необходимо перейти в пункт главного меню «Functions/функции» [2]. В появившемся окне (см. рисунок 3) появятся параметры корректировки:

- поле «Ref/текущие показания» эталонного датчика СРТ 6000;
- поле «Tare/значение» сдвижки нуля.

Необходимо установить параметры корректировки, равные начальным показаниям эталонного датчика СРТ 6000, как показано на рисунке 4.

Ref.	0.8	cmH2O
Tare:	0.8	cmH2O

Рисунок 4 – Элемент меню «Functions/функции»

7.9. Регистратор UNILOG должен быть переведен в режим отображения информационного канала, отвечающего за показания уровнемера DST-22 [3].

## 8. Проведение поверки

### 8.1. Внешний осмотр

При проведении внешнего осмотра уровнемера DST-22 устанавливают:

- соответствие прибора эксплуатационной документации;
- отсутствие и/или наличие механических повреждений и следов коррозии на корпусе и деталях прибора, что может повлиять на его метрологические характеристики.

### 8.2. Опробование.

8.2.1. При опробовании необходимо провести следующие действия (см. рисунок 1):

- вывернуть стопорные насоса гайки 4 до крайнего нижнего положения;
- завернуть вентиль спуска/запора давления 3;
- скорректировать начальные показания калибратора СРН 6000, если это необходимо по 7.8;

- осуществить опрос регистратора UNILOG с целью проверки начального значения показаний уровнемера DST-22;

- установить насосом CPP 30 давление, равное 1000 см вод. ст. и выдержать 60 с, наблюдая за значениями давления на дисплее калибратора СРН 6000 и через 60 с опросить регистратор UNILOG.

Если в течение 60 с падение давления на калибраторе СРН 6000 и регистраторе UNILOG составит менее 0,5 см вод. ст., то систему следует считать достаточно герметичной для обеспечения условий поверки, а уровнемер DST-22 – работоспособным.

8.2.2. Далее необходимо устранить давление в системе, вывернув вентиль спуска/запора давления 3. Показания эталонного датчика СРТ 6000 и уровнемера DST-22 в этом случае должны вернуться к начальным. В противном случае необходимо проверить мембрану уровнемера DST-22 на наличие воды и/или инородных включений и протереть его резьбовое соединение.

8.2.3. Для обеспечения измерений следует:

- при опущенном вывернутом вентиле спуска/запора давления 3 открутить вентиль регулировки давления 2 так, чтобы расстояние между ним и корпусом насоса CPP 30 по вскрывшейся резьбе составляло 1,5–2 см, что обеспечит точную настройку давления в дальнейшем;

- завернуть вентиль спуска/запора давления 3.

8.3. Выполнение измерений.

Для выполнения измерений необходимо:

- перейти в режим «CALIBRATION/калибровка»;

- нажать кнопку «Select/выбор» на панели калибратора СРН 6000, чтобы перейти в режим непосредственных измерений;

- установить на калибраторе СРН 6000 первую измерительную точку;

- задать давление (насосом CPP 30), равное значению, указанному на дисплее калибратора СРН 6000, как показано на рисунке 5 (в красной рамке – показания эталонного датчика СРТ 6000, а в зеленой – заданная измерительная точка);

- если значение давления на эталонном датчике СРТ 6000 совпадает с заданным значением не точно, необходимо осуществить корректировку путем закручивания или выкручивания винта регулировки давления 2 (см. рисунок 1);

- осуществить опрос регистратора UNILOG, нажав клавишу «OK» на панели регистратора UNILOG;

- после опроса регистратора UNILOG записать значения давления с дисплеев регистратора UNILOG ( $H^{ур}$ ) и калибратора СРН 6000 ( $H^{эталон}$ ) в протокол по форме, представленной в приложении Б.

- с помощью клавиши правой стрелки-указателя на панели калибратора СРН 6000 перейти к следующей измерительной точке и повторить задание значений давления, указанного на дисплее калибратора СРН 6000, опрос регистратора UNILOG и запись этих значений в протокол (см. приложение Б);

- задать поочередно давления всех точек измерения, производя опрос регистратора, и записать все значения в протокол.

### Примечания

1. Полученные с дисплея регистратора UNILOG значения давления при необходимости следует перевести в сантиметры.

2. Первые три измерительные точки («0.0», «500.0», «1000.0») относятся к прямому ходу давления, а последние (1000.0, «500.0», «0.0») – к обратному.

3. При снятии показаний давления при прямом ходе после достижения измерительной точкой значения давления, равного 1000.0 см вод. ст., необходимо выждать 30 с и повторить снятие показаний. Полученные после 30 с показания давления будут относиться к обратному ходу и измерительной точке со значением 1000.0 см вод. ст.

4. При необходимости могут проводиться измерения в других дополнительных точках, отличных по значению от обязательных.

R	0.000	1019.744
		250.0
		cmH2O
T	0.000	1000.000
		250.0
		cmH2O
Dev:		
Set :	250	cmH2O
True :	0.0	cmH2O
P-01:	<02>	
ID no:		

Рисунок 5 – Меню непосредственных измерений



#### 8.4. Определение метрологических характеристик.

8.4.1. Погрешность измерений уровня воды с помощью уровнемера DST-22 определяется в соответствии с требованиями ГОСТ 8.009.

8.4.2. Абсолютную погрешность уровнемера DST-22 определяют как разность между его показаниями, снятым с регистратора UNILOG, и показаниями эталонного датчика СРТ 6000, снятым с калибратора СРН 6000 в  $i$ -й измерительной (контрольной) точке при прямом и обратном ходах.

Абсолютная погрешность для уровнемера DST-22 определяется по формулам

$$\Delta_{i\_пр} = H_{i\_пр}^{ур} - H_{i\_пр}^{эталон}, \quad (1)$$

$$\Delta_{i\_обр} = H_{i\_обр}^{ур} - H_{i\_обр}^{эталон}, \quad (2)$$

где  $\Delta_{i\_пр}$  и  $\Delta_{i\_обр}$  – абсолютная погрешность уровнемера DST-22 при прямом и обратном ходах изменения давления, соответственно, см вод. ст.;  $H_{i\_пр}^{эталон}$ ,  $H_{i\_пр}^{ур}$ ,  $H_{i\_обр}^{эталон}$ ,  $H_{i\_обр}^{ур}$  – показания уровнемера DST-22 и эталонного датчиков СРТ 6000 при прямом и обратном ходах изменения давления, соответственно, см вод. ст.

Максимально допустимое значение абсолютной погрешности для прямого и обратного хода равно 1,0 см вод. ст.

8.4.3. Относительная приведенная погрешность  $\delta_{прив}$ , %, определяется по формуле

$$\delta_{прив} = \Delta_H / H \cdot 100, \quad (3)$$

где  $H$  – верхний предел диапазона измерений, равный 1000 см вод. ст.;  $\Delta_H$  – наибольшая абсолютная погрешность, полученная по результатам расчета прямого и обратного хода.

Для уровнемера DST-22 предельно допустимое значение относительной приведенной погрешности равно 0,1% .

### 9. Оформление результатов поверки

9.1. После расчета абсолютной и относительной приведенных погрешностей поверитель принимает решение о результате поверки уровнемера DST-22.

Уровнемер DST-22 признается прошедшим поверку, если выполняются условие

$$\delta_{прив} \leq \pm 0,1\%. \quad (4)$$

9.2. Результаты поверки оформляются в виде протокола. Форма протокола результатов поверки уровнемера DST-22 приведена в приложении Б.

9.3. При выполнении условия (4) на уровнемер DST-22 выдают свидетельство о поверке сроком на 1 год по форме, представленной в ПР 50.2.006 (приложение А).

9.4. При отрицательных результатах поверки уровнемера DST-22 выдается извещение о его непригодности к применению по форме, приведенной в ПР 50.2.006 (приложение В). Свидетельство о поверке аннулируется.

Приложение А (справочное)

Установка уровнемера DST-22 в цилиндрической конструкции

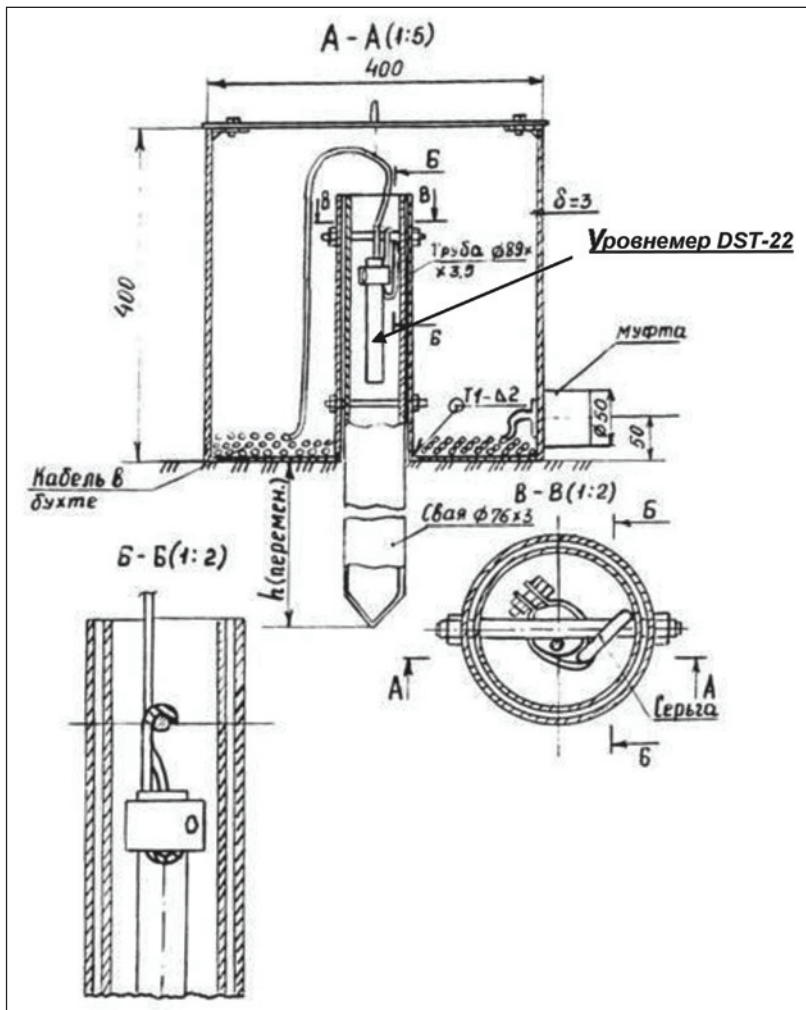


Рисунок А.1 – Установка уровнемера DST-22 в цилиндрической конструкции: 1) глубина погружения уровнемера DST-22  $h$  зависит от вида грунта; 2) размеры даны в миллиметрах

Приложение Б (обязательное)

Форма протокола проведения поверки уровнемера DST-22

ПРОТОКОЛ № \_\_\_\_\_  
 проведения поверки уровнемера DST-22 на местах эксплуатации с помощью калибратора давления СРН 6000

от « \_\_\_\_ » \_\_\_\_\_ 20 \_\_\_\_ г.

1. Заводской номер уровнемера DST-22: \_\_\_\_\_
2. Место и время проведения поверки: \_\_\_\_\_
3. Условия проведения поверки: \_\_\_\_\_
4. Эталонные средства измерений: \_\_\_\_\_
5. Результаты поверки: \_\_\_\_\_

Номер измерительной точки	Заданное значение давления в $i$ -й измерительной точке, см вод. ст.	При прямом ходе, см вод. ст.		При обратном ходе, см вод. ст.		Относительная приведенная погрешность $\pm \delta_{прив}^{\%}$
		показания давления		показания давления		
		эталонного датчика СРТ 6000 $H_{L,пр}^{эталон}$	уровнемера DST-22 $H_{L,пр}^{ур}$	абсолютная погрешность измерений $\Delta_{L,пр}$	эталонного датчика СРТ 6000 $H_{L,обр}^{эталон}$	
1						
2						
3						
...						

Поверитель \_\_\_\_\_

(подпись)

(инициалы, фамилия)

### Библиография

- [1] Датчик давления и температуры DS(T)-22/30. Руководство пользователя. Kaufbeuren, Germany. Seba Hydrometrie. 2007. – 8 с.
- [2] Калибратор давления СРН 6000. Руководство пользователя. Klingenberg, Germany. WIKA Alexander Wiegand GmbH & Co.KG. 2005. – 50 с.
- [3] Контроллер Unilog. Инструкция по эксплуатации. Kaufbeuren, Germany. Seba Hydrometrie. 2009. – 32 с.

---

**Ключевые слова:** гидростатический уровнемер, калибратор давления, поверка, средства измерений, уровень воды

---

**Лист регистрации изменений**

Руководящий документ

Номер изменения	Номер страницы				Номер документа (ОРН)	Подпись	Дата	
	измененной	замененной	новой	аннулированной			внесения изменений	введения изменений

**Уровнемер гидростатический DST-22  
Методика поверки**

Компьютерная верстка З. Канторович

Подписано в печать 2011. Формат  
Бумага офсетная. Печать офсетная.  
Усл. печ. л. Тираж экз. Заказ №

Издательство «Петербургский модный базар»  
192029, Санкт-Петербург, пр. Обуховской обороны, д. 86-к.  
Т./ф.: (812)412-37-30  
E-mail: modnybazar@mail.ru  
Отпечатано в типографии ООО «Цветпринт»  
191119, Санкт-Петербург, ул. Роменская, д. 10, лит. К

